

**RAMPA®-Senkschrauben
Typ SG**
mit Kopfgewinde M3,
entsprechen der DIN 963

**RAMPA®-countersunk
screws type SG**
with M3 internal head thread,
comply with DIN 963

SG

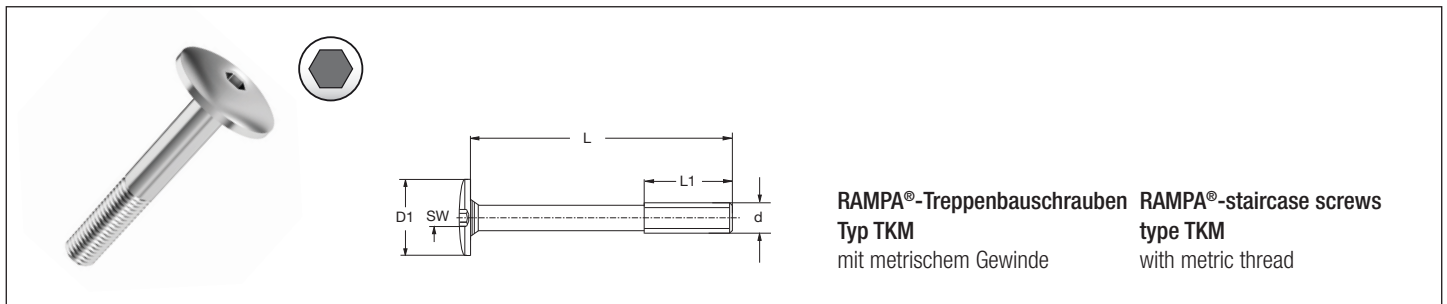
Stahl
verzinkt
Steel
zinc plated

Art.	d	L	D1	
113 520 001	M 5	20	M 3	•
113 530 001	M 5	30	M 3	•
113 615 001	M 6	15	M 3	•
113 620 001	M 6	20	M 3	•
113 630 001	M 6	30	M 3	•



Hinweis:
Passende Zierschraube
Typ Z (S. 62)

Please note:
matching decorative screw type Z (p. 62)



**RAMPA®-Treppenbauschrauben
Typ TKM**
mit metrischem Gewinde

**RAMPA®-staircase screws
type TKM**
with metric thread

TKM

Stahl
verzinkt
Steel
zinc plated
4.8

Art.	D1	SW HD	L	L1	d	
149 060 001	30	6	60	30	M 10	•
149 080 001	30	6	80	40	M 10	•
149 240 001	30	6	240	90	M 10	•
149 250 001	30	6	250	90	M 10	•
149 260 001	30	6	260	90	M 10	•
149 290 001	30	6	290	90	M 10	•

Hinweis:
Zur flächenbündigen Montage
müssen Sie das Bohrloch ggf. ansenken

Please note:
for best results when flush mounting
pre-drilling hole with countersink is recommended