

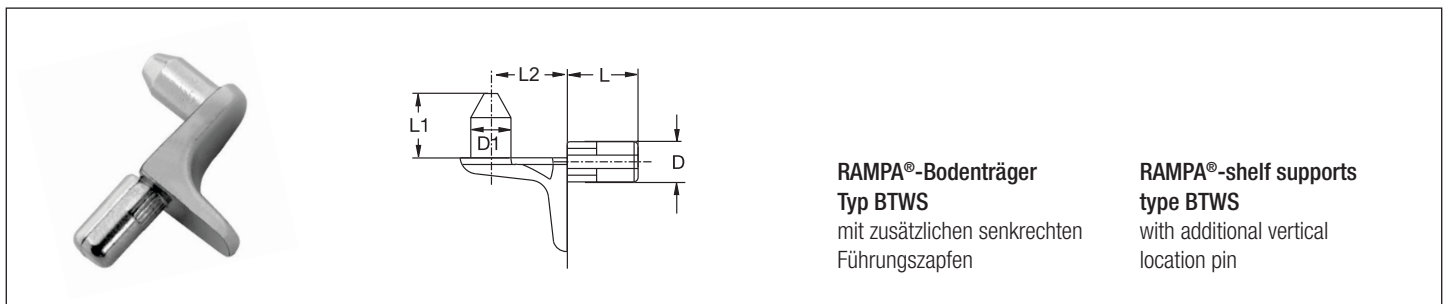
**RAMPA®-Bodenträger
Typ BTW**
zur Auflage von Fachböden

**RAMPA®-shelf supports
type BTW**
to carry shelf boards

BTW

Zink-
druckguss
vernickelt
Die cast
nickel plated

Art.	D	L
057 519 093	5	9



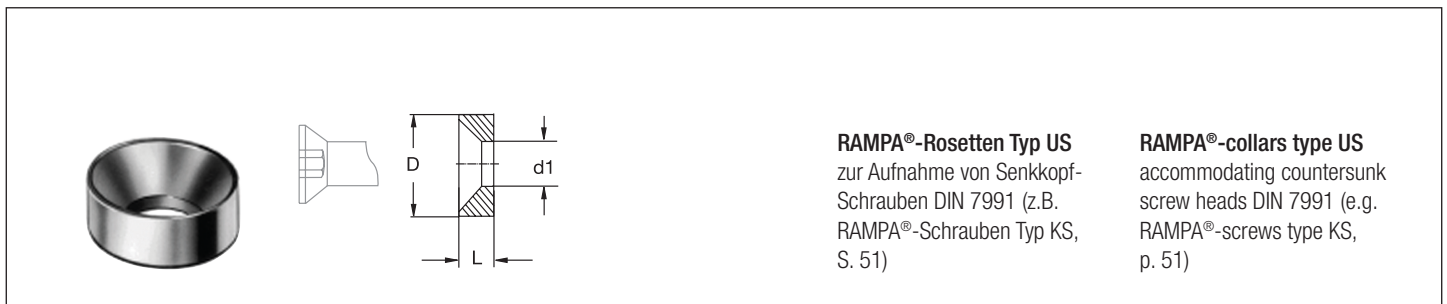
**RAMPA®-Bodenträger
Typ BTWS**
mit zusätzlichen senkrechten
Führungzapfen

**RAMPA®-shelf supports
type BTWS**
with additional vertical
location pin

BTWS

Zink-
druckguss
vernickelt
Die cast
nickel plated

Art.	D	L	D1	L1	L2
058 522 093	5	9	5	8,5	10



RAMPA®-Rosetten Typ US
zur Aufnahme von Senkkopf-
Schrauben DIN 7991 (z.B.
RAMPA®-Schrauben Typ KS,
S. 51)

RAMPA®-collars type US
accommodating countersunk
screw heads DIN 7991 (e.g.
RAMPA®-screws type KS,
p. 51)

US

Art.	D	L	d1	Stahl verzinkt Steel zinc plated	Stahl gelb verzinkt Steel yellow zinc	Stahl vernickelt Steel nickel plated	Stahl schw. verz. Steel black zinc
050 645	13	4,5	6	•	•	•	•
050 646	16	3,3	6	•	•	•	•
050 670	20	4,5	6	•			
050 860	17	6	8	•			

Bitte ergänzen / Please complete

001	002	003	008
-----	-----	-----	-----