

**RAMPA-Muffen Typ SKD330**

mit Kopf, Sechskant, verkantungsfreie Montage und beschleunigte Verarbeitung. Optimale Haltefunktion in verschiedensten Werkstoffen und zusätzlich 100% Kontrolle der Funktionsmaße inkl. Innengewinde. Patent angemeldet

**RAMPA Inserts Type SKD330**

with sealing collar, hex drive, tilt protection and speed-up of assembling. Optimal retaining function, works for widest range of substrates and has 100% control of all functional dimensions incl. internal machine thread. Patent pending

# SKD330

Art.	D	L	d	SW/HD	Vorbohrung Pilot Hole	kg/ 1.000	Stahl verzinkt Steel zinc plated
420 615 001	12	15	M6	6	10,0 - 10,5	6,0	•
420 618 001	12	18	M6	6	10,0 - 10,5	7,0	•
420 855 001	14	15	M8	8	12,0 - 12,5	7,3	•
420 858 001	14	18	M8	8	12,0 - 12,5	8,7	•

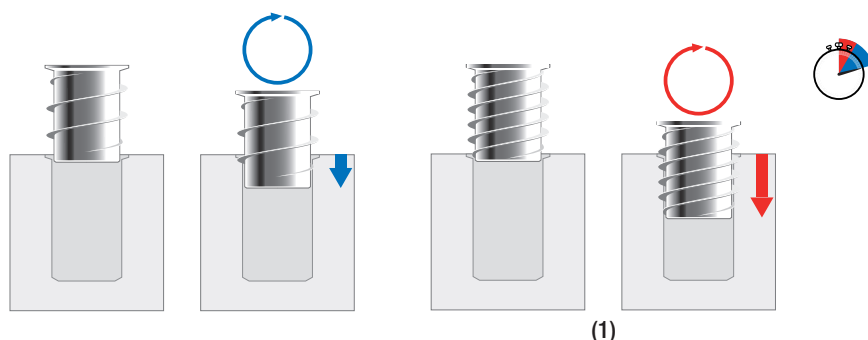
# SKD330

Art.	D	L	d*	SW/HD	Vorbohrung Pilot Hole	kg/ 1.000	Stahl verzinkt Steel zinc plated
420 615 101	12	15	1/4 - 20 UNC	6	10,0 - 10,5	6,0	•
420 618 101	12	18	1/4 - 20 UNC	6	10,0 - 10,5	7,0	•
420 855 101	14	15	5/16 - 18 UNC	8	12,0 - 12,5	7,3	•
420 858 101	14	18	5/16 - 18 UNC	8	12,0 - 12,5	8,7	•

Alle Maße bis auf d\* in mm. All dimensions except d\* in mm.

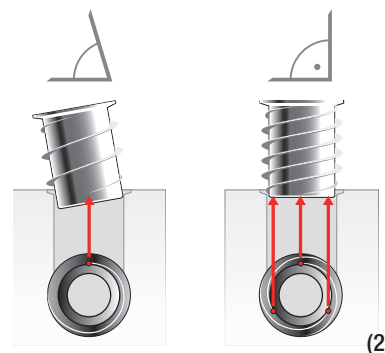
**Beschleunigte Verarbeitung (1) | Verkantungsfreie Montage (2) | Vielseitiger Einsatzbereich**  
Speed-up of assembling (1) | Tilt protection (2) | Wide range of application substrate

## SKD330



(1)

## SKD330



(2)