

RAMPA®-Einschlagmuttern

Typ TSZ
die vier kräftigen Zacken verhindern ein Verdrehen der Mutter

RAMPA®-knock-in inserts type TSZ

four strong prongs prevent torsion

TSZ

Art.	D1	L	d	Stahl verzinkt Steel zinc plated	Stahl rostfrei Stainless steel 1.4301
450 305	13	5	M 3	•	
450 406	15	6	M 4	•	
450 408	15	8	M 4	•	
450 508	17	8	M 5	•	•
450 512	17	12	M 5	•	
450 606	19	6	M 6	•	
450 609	19	9	M 6	•	•
450 612	19	12	M 6	•	
450 614	19	14	M 6	•	
450 618	19	18	M 6	•	
450 809	22	9	M 8	•	•
450 811	22	11	M 8	•	•
450 815	22	15	M 8	•	
450 817	22	17	M 8	•	
450 820	22	20	M 8	•	
450 112	25	12	M 10	•	•
450 116	25	16	M 10	•	
450 214	27	14,5	M 12	•	
450 666	60	16	M 16	•	
450 916	60	16	M 20	•	

Bitte ergänzen / Please complete

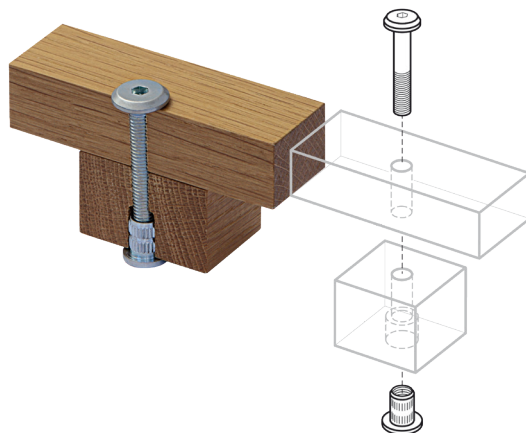
001

04

***Hinweis:**
Der Außendurchmesser ist zweiseitig auf 56 mm abgeflacht. Zwei Nagellöcher (Ø 5,5 mm) im Abstand von 44 mm

***Please note:**
diameter flattened on 2 sides to 56 mm. Two holes (Ø 5,5 mm) 44 mm apart

Anwendungsbeispiel Example of application



Type TS + KF

Die RAMPA®-Einschlagmutter Typ TS wird mit dem gerändelten Schaft in das Holz eingeschlagen. Von oben wird die Platte mit einer RAMPA®-Flachkopfschraube Typ KF aufgeschraubt.

The RAMPA®-knock-in insert type TS with its knurled shank is driven into the wood. The board is attached from above with a RAMPA®-flat head screw type KF.

TS Seite | Page 28

KF Seite | Page 46