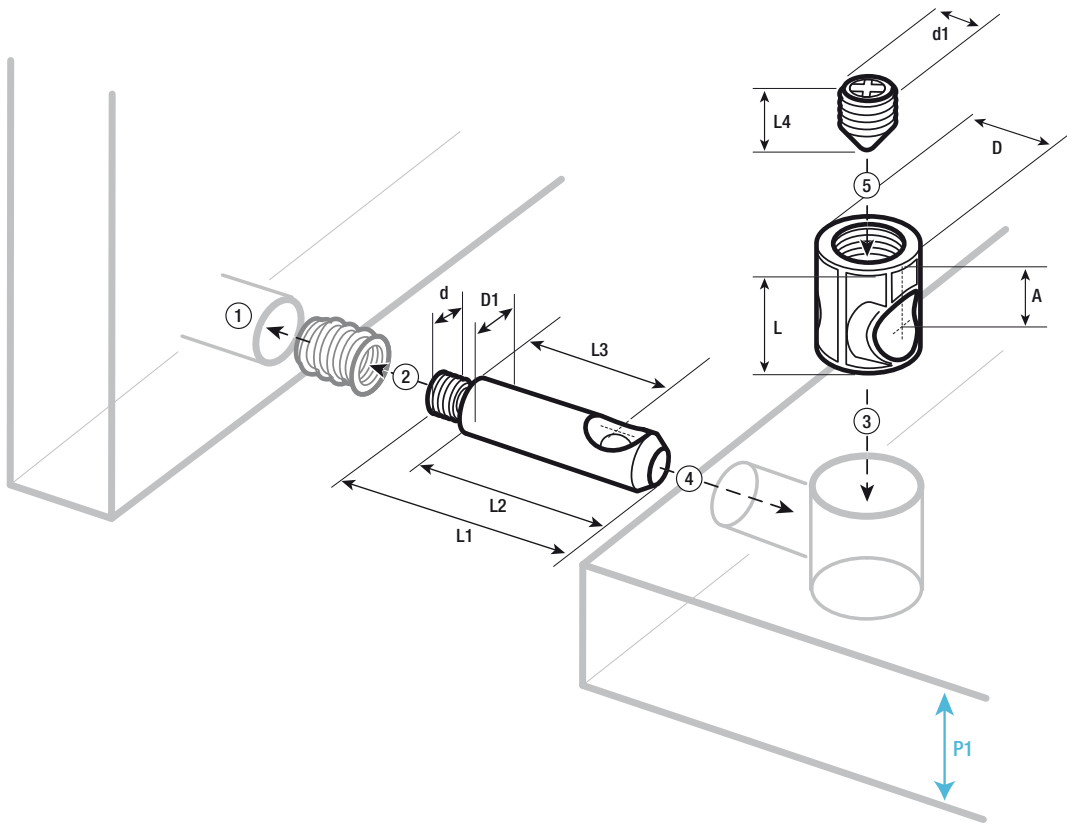


RAMPA®-Korpusverbinder Typ VX
 bestehend aus:
 Gehäuse Typ VQ/VQB
 Bolzen VB
 Schraube VS
 Eine feste Verbindung für starke Beanspruchung, unsichtbar von der Innenseite montiert

RAMPA®-connecting housing type VX
 consisting of:
 connecting housing VQ/VQB
 connecting bolt type VB
 connecting screw type VS
 a strong connection for heavy duty purposes, invisible when assembled from the furniture's inside



Hinweis:
 Passende Muffen in M6/M8 finden Sie auf den Seiten 8–26

Please note:
 matching inserts in M6/M8 are shown on pages 8–26

VX

Plattenstärke P1 Panel thickness P1	Gehäuse Connecting housing						Zinkdruckguss blau verzinkt Die cast blue zinc plated	Bolzen Connecting bolt						Stahl verzinkt Steel zinc plated	Schraube Connecting screw				Zinkdruckguss blau verzinkt Die cast blue zinc plated
	Art.	Typ	D	L	A	Art.		Type	D1	L1	L2	L3	d		Art.	Typ	d1	L4	
20	292 816 091	VQ	14	16	10	•	294 846 001	VB	8	46	37	30	M 8	•	293 810 091	VS	M 8	10	•
25	291 817 091	VQB	14	17	12,5	•	294 846 001	VB	8	46	37	30	M 8	•	293 810 091	VS	M 8	10	•
	292 121 091	VQ	16	20,5	12,5	•	294 646 001	VB	10	46	37	30	M 6	•	293 113 091	VS	M 10	13	•
30							294 855 001	VB	10	55	46	38	M 8	•					
	291 123 091	VQB	16	23	15	•	294 646 001	VB	10	46	37	30	M 6	•	293 113 091	VS	M 10	13	•
							294 855 001	VB	10	55	46	38	M 8	•					