

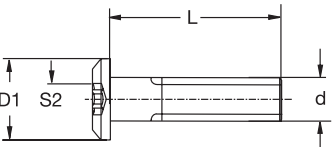


RAMPA®-Flachkopfschrauben Typ KFS

mit Innensechskant-durchmesser. Durchmesser der Schulter unter dem Kopf in Verbindung mit RAMPA®-Rundmuttern Typ RFL mit Schaftdurchmesser 9 mm erlauben eine gemeinsame Vorbohrung und festen Sitz

RAMPA®-flat head screws type KFS with hex drive diameter of the shoulder beneath the head in combination with RAMPA®-cap nuts type RFL with shank diameter 9 mm allow one pilot hole and stable joints

KFS							Stahl vernickelt Steel nickel plated
Art.	D1	SW HD	D	L	L2	d	
152 623 003	17	5	8,9	23	8,5	M 6	•
152 630 003	17	5	8,9	30	8,5	M 6	•
152 635 003	17	5	8,9	35	8,5	M 6	•
152 640 003	17	5	8,9	40	8,5	M 6	•
152 645 003	17	5	8,9	45	8,5	M 6	•
152 650 003	17	5	8,9	50	8,5	M 6	•
152 660 003	17	5	8,9	60	16,5	M 6	•
152 670 003	17	5	8,9	70	16,5	M 6	•

RAMPA®-Flachkopfschrauben Typ KFTX

der Innensechsrund Antrieb (DIN EN ISO 10664) ermöglicht ein hohes Drehmoment

RAMPA®-flat head screws type KFTX

the internal star drive (DIN EN ISO 10664) allows high torque values

KFTX					Stahl verzinkt Steel zinc plated
Art.	D1	S2	L	d	
171 612 001	15	T 30	12	M 6	•
171 616 001	15	T 30	16	M 6	•
171 620 001	15	T 30	20	M 6	•
171 630 001	15	T 30	30	M 6	•

Hinweis:
Zur flächenbündigen Montage müssen Sie das Bohrloch ggf. ansenken

Please note:
for best results when flush mounting pre-drilling hole with countersink is recommended