

**RAMPA®-Senkschrauben  
Typ SG**  
mit Kopfgewinde M3,  
entsprechen der DIN 963

**RAMPA®-countersunk  
screws type SG**  
with M3 internal head thread,  
comply with DIN 963

# SG

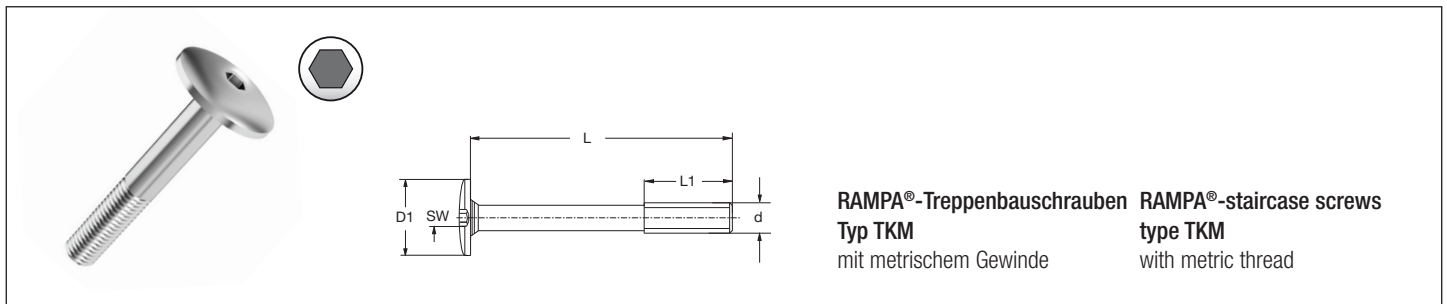
Stahl  
verzinkt  
Steel  
zinc plated

Art.	d	L	D1	
113 520 001	M 5	20	M 3	•
113 530 001	M 5	30	M 3	•
113 615 001	M 6	15	M 3	•
113 620 001	M 6	20	M 3	•
113 630 001	M 6	30	M 3	•



**Hinweis:**  
Passende Zierschraube  
Typ Z (S. 62)

**Please note:**  
matching decorative screw type Z (p. 62)



**RAMPA®-Treppenbauschrauben  
Typ TKM**  
mit metrischem Gewinde

**RAMPA®-staircase screws  
type TKM**  
with metric thread

# TKM

Stahl  
verzinkt  
Steel  
zinc plated  
4.8

Art.	D1	SW HD	L	L1	d	
149 060 001	30	6	60	30	M 10	•
149 080 001	30	6	80	40	M 10	•
149 240 001	30	6	240	90	M 10	•
149 250 001	30	6	250	90	M 10	•
149 260 001	30	6	260	90	M 10	•
149 290 001	30	6	290	90	M 10	•

**Hinweis:**  
Zur flächenbündigen Montage  
müssen Sie das Bohrloch ggf. ansenken

**Please note:**  
for best results when flush mounting  
pre-drilling hole with countersink is recommended