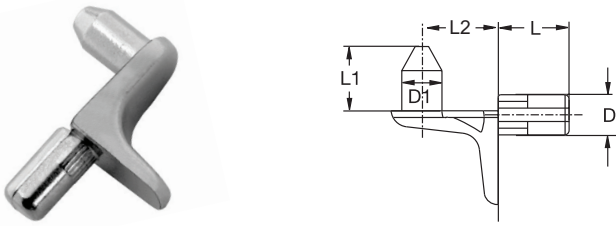


**RAMPA®-Bodenträger  
Typ BTW**  
zur Auflage von Fachböden

**RAMPA®-shelf supports  
type BTW**  
to carry shelf boards

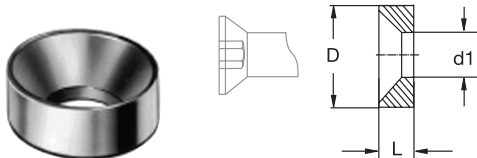
<b>BTW</b>			Zink- druckguss vernickelt Die cast nickel plated
Art.	D	L	
057 519 093	5	9	•



**RAMPA®-Bodenträger  
Typ BTWS**  
mit zusätzlichen senkrechten  
Führungzapfen

**RAMPA®-shelf supports  
type BTWS**  
with additional vertical  
location pin

<b>BTWS</b>						Zink- druckguss vernickelt Die cast nickel plated
Art.	D	L	D1	L1	L2	
058 522 093	5	9	5	8,5	10	•



**RAMPA®-Rosetten Typ US**  
zur Aufnahme von Senkkopf-  
Schrauben DIN 7991 (z.B.  
RAMPA®-Schrauben Typ KS,  
S. 51)

**RAMPA®-collars type US**  
accommodating countersunk  
screw heads DIN 7991 (e.g.  
RAMPA®-screws type KS,  
p. 51)

<b>US</b>				Stahl verzinkt Steel zinc plated	Stahl gelb verzinkt Steel yellow zinc	Stahl vernickelt Steel nickel plated	Stahl schw. verz. Steel black zinc
Art.	D	L	d1				
050 645	13	4,5	6	•	•	•	•
050 646	16	3,3	6	•	•	•	•
050 670	20	4,5	6	•			
050 860	17	6	8	•			
↑ Bitte ergänzen / Please complete				001	002	003	008