

RAMPA®-Śruby z łbem wpuszczanym typu SG
z otworem gwintowanym typu M3, zgodne z DIN 963

RAMPA®-countersunk screws type SG
with M3 internal head thread, comply with DIN 963

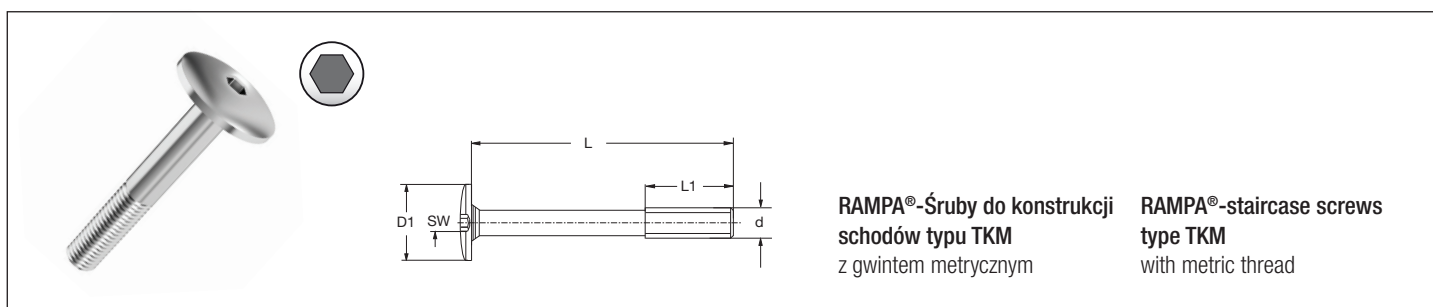
SG

Stal ocynkowana
Steel zinc plated

Art.	d	L	D1	
113 520 001	M 5	20	M 3	•
113 530 001	M 5	30	M 3	•
113 615 001	M 6	15	M 3	•
113 620 001	M 6	20	M 3	•
113 630 001	M 6	30	M 3	•



Wskazówka:
Dopasowana śruba dekoracyjna typu Z (str. 62)
Please note:
matching decorative screw type Z (p. 62)



RAMPA®-Śruby do konstrukcji schodów typu TKM
z gwintem metrycznym

RAMPA®-staircase screws type TKM
with metric thread

TKM

Stal ocynkowana
Steel zinc plated
4.8

Art.	D1	SW HD	L	L1	d	
149 060 001	30	6	60	30	M 10	•
149 080 001	30	6	80	40	M 10	•
149 240 001	30	6	240	90	M 10	•
149 250 001	30	6	250	90	M 10	•
149 260 001	30	6	260	90	M 10	•
149 290 001	30	6	290	90	M 10	•

Wskazówka:
Do montażu równego z powierzchnią należy wywiercić lub pogłębić otwór
Please note:
for best results when flush mounting pre-drilling hole with countersink is recommended