

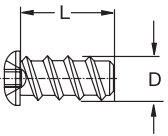


**RAMPA®-Euroschrauben
Typ SHXE**
mit Pozidriv und Senkkopf, zur Befestigung von Topfbändern, Laufleisten, Scharnieren etc.

**RAMPA®-euroscrows
type SHXE**
with Pozidrive and countersunk head, to fasten hinges, drawer rails etc.

SHXE			Stahl verzinkt Steel zinc plated
Art.	D	L	
309 610 001	6,3	10	•
309 611 001	6,3	11	•
309 613 001	6,3	13	•
309 614 001	6,3	14	•
309 615 001	6,3	15	•
309 616 001	6,3	16	•



**RAMPA®-Euroschrauben
Typ THXE**
mit Pozidriv und Halbrundkopf

**RAMPA®-euroscrows
type THXE**
with Pozidrive and mushroom head

THXE			Stahl verzinkt Steel zinc plated
Art.	D	L	
310 610 001	6,3	10	•
310 611 001	6,3	11	•
310 613 001	6,3	13	•
310 614 001	6,3	14	•