

**RAMPA®-Senkholzschrauben
Typ SHG**
mit Kopfgewinde M3,
entsprechen der DIN 97

**RAMPA®-countersunk wood
screws type SHG**
with M3 internal head thread,
comply with DIN 97

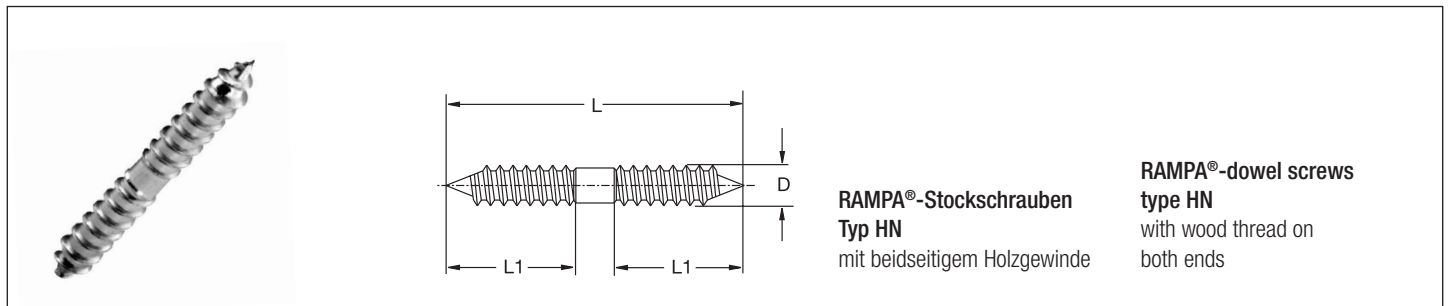
SHG

Stahl
verzinkt
Steel
zinc
plated

Art.	D	L	d1
301 430 001	4,5	30	M 3
301 440 001	4,5	40	M 3
301 450 001	4,5	50	M 3
301 540 001	5,0	40	M 3
301 550 001	5,0	50	M 3
301 660 001	6,0	60	M 3
301 670 001	6,0	70	M 3



Hinweis:
Passende Zierschrauben Typ Z (S. 62)
Please note:
matching decorative screws type Z (p. 62)



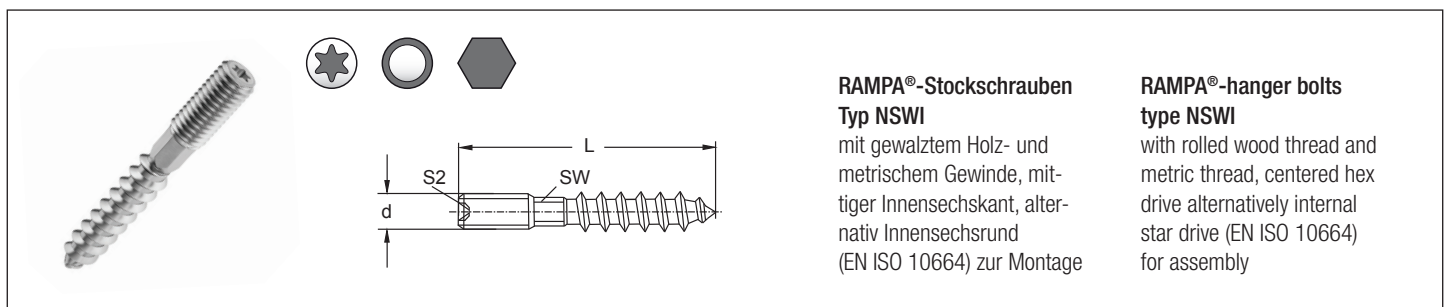
**RAMPA®-Stockschrauben
Typ HN**
mit beidseitigem Holzgewinde

**RAMPA®-dowel screws
type HN**
with wood thread on
both ends

HN

Stahl
verzinkt
Steel
zinc
plated

Art.	D	L	L1
192 430 001	4	30	12,5
192 435 101	4	35	17,5
192 441 101	4	40	17,5
192 540 101	5	40	17,5
192 550 101	5	50	17,5



**RAMPA®-Stockschrauben
Typ NSWI**
mit gewaltem Holz- und
metrischem Gewinde, mit-
tiger Innensechskant, alter-
nativ Innensechsrund
(EN ISO 10664) zur Montage

**RAMPA®-hanger bolts
type NSWI**
with rolled wood thread and
metric thread, centered hex
drive alternatively internal
star drive (EN ISO 10664)
for assembly

NSWI

Stahl
verzinkt
Steel
zinc
plated

Art.	d	L	SW HD	S2
194 860 001	M 8	60	6	T 25
194 801 001	M 8	100	6	T 25
194 881 001	M 8	180	6	T 25